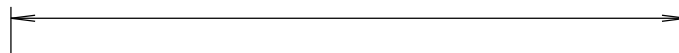


54

## Typ BW und BWT

Berliner Warm-  
Fenster und Tür

90



Blendrahmen  
und Flügel  
oben und unten  
(seitlich wie oben)

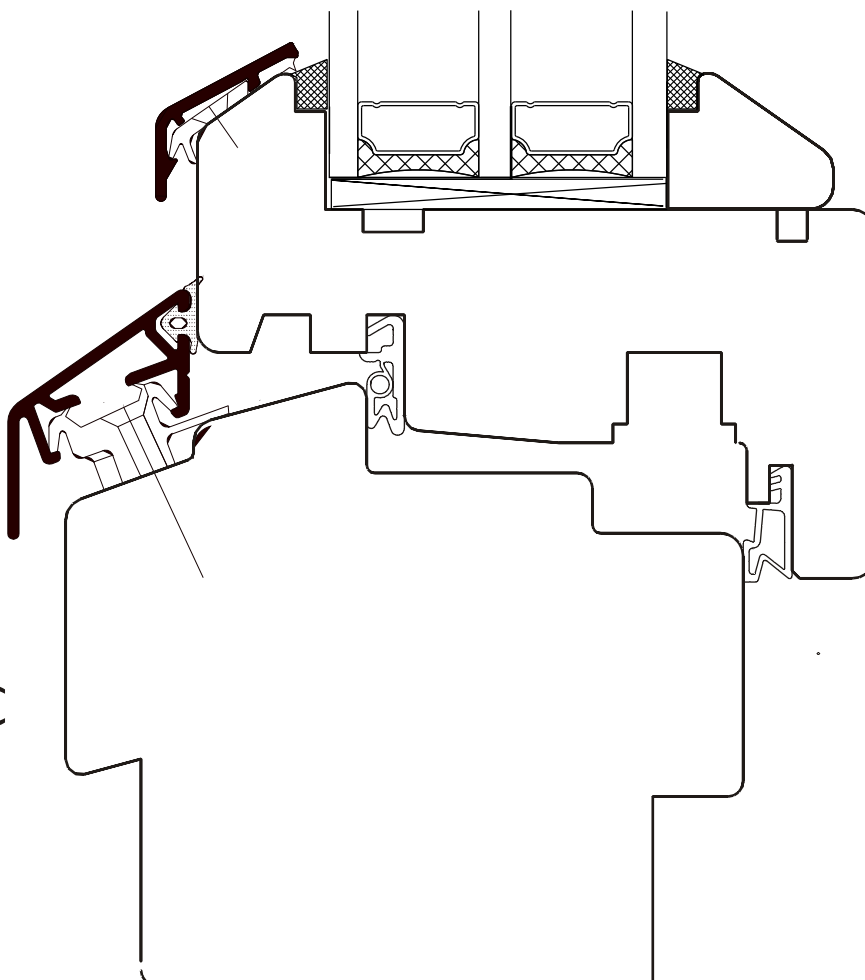
glasteilende Sprosse

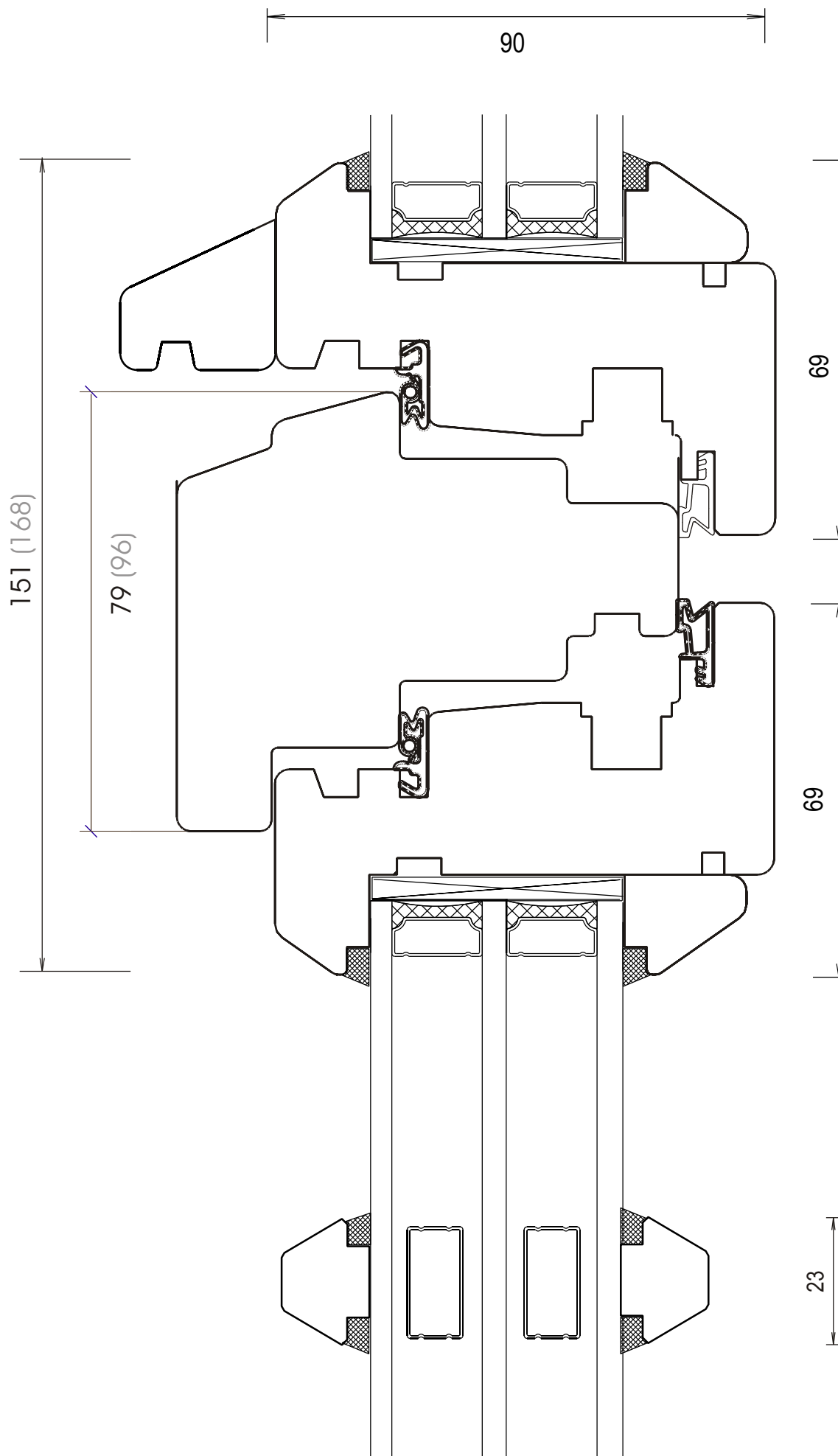
mit thermisch  
getrennter Regen-  
schutzschiene

optional möglich  
statt Holzwetternase

69 (79)

113 (123) (133)  
 (69) 79



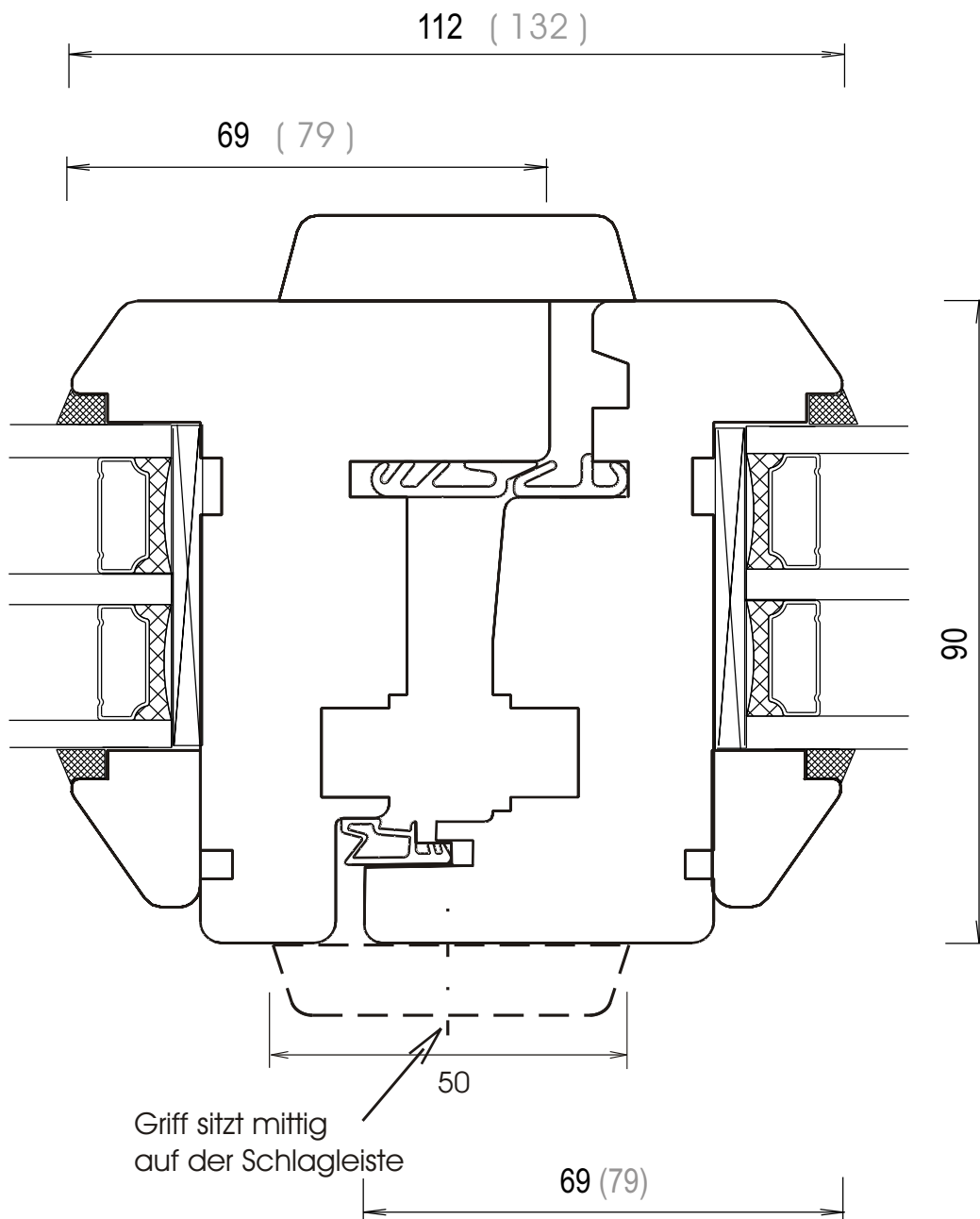


## Typ BW und BWT

Berliner Warm-  
Fenster und Tür

Kämpfer mit  
Flügel oben  
und unten  
und Sprosse

für Oberlicht-  
Kippflügel  
96mm Kämpfer

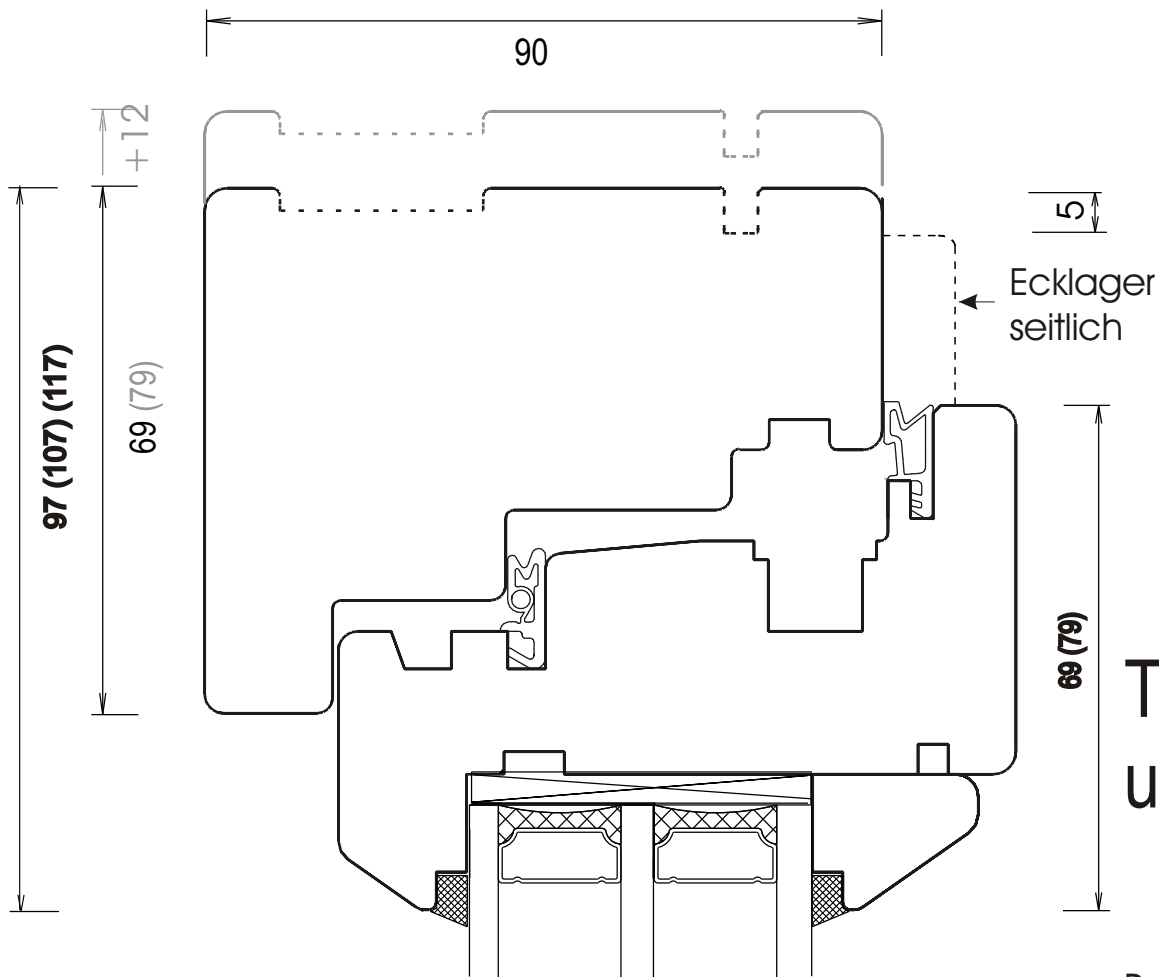


## Typ BW und BWT

Berliner Warm-  
Fenster und Tür

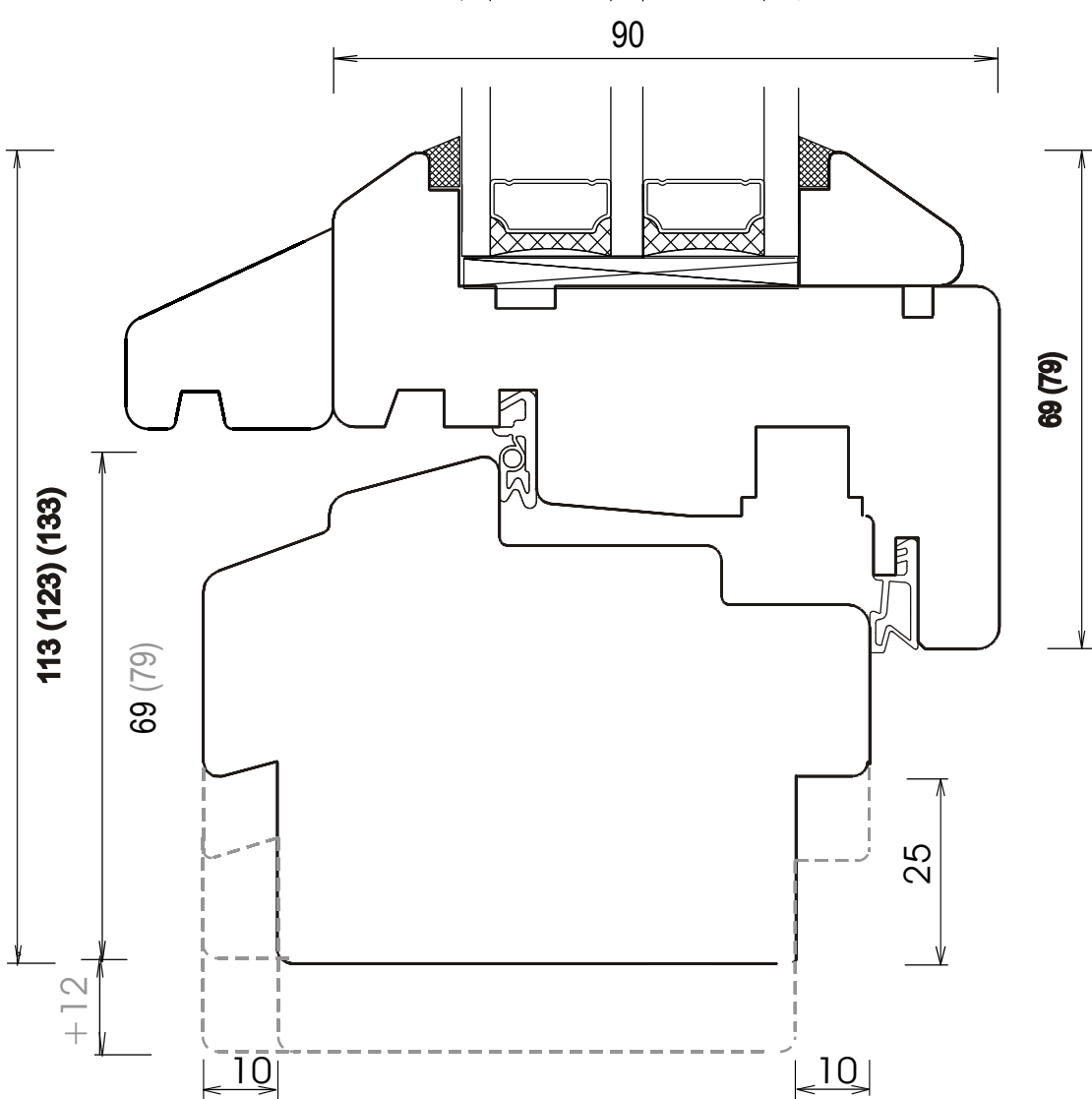
Stulp

optional mit  
Schlagleisten-  
Getriebe



## Typ BW und BWT

Berliner Warm-  
Fenster und Tür



Blendrahmen  
und Flügel  
oben und unten  
(seitlich wie oben)